

hi-lift 1L & 2L

EN

FR

DE

ES

IT

RU

PL

PT

NL

CN

EN

Thank you for purchasing this Aspen Hi-lift pump. This manual gives instructions on the correct installation. It is important that you follow these instructions carefully. This Aspen Pump is designed to collect condensate water from Air Conditioning systems and discharge it up to a recommended maximum 12 metre head.

FR

Merci d'avoir acheté cette Aspen Hi-lift pompe. Ce manuel donne des instructions pour l'installer correctement. Il est important que vous suiviez ces instructions attentivement. Cette pompe est conçue pour récupérer les condensats des systèmes de climatisation et les évacuer à une hauteur maximale recommandée de 12 mètres.

DE

Vielen Dank für den Kauf dieser Aspen Hi-lift Pumpe. Dieses Handbuch enthält Anweisungen zur korrekten Montage. Sie sollten diese Anweisungen genau beachten. Diese Pumpe von Aspen dient der Aufnahme von Kondenswasser aus Klimaanlage und dessen Abführung bei einer maximal empfohlenen Förderhöhe von 12 Metern.

ES

Gracias por adquirir esta Aspen Hi-lift bomba. Este manual proporciona instrucciones sobre una correcta instalación. Es importante que siga estas instrucciones con atención. Esta bomba Aspen está diseñada para recoger el agua condensada de los sistemas de aire acondicionado y descargarla hasta una altura máxima recomendada de 12 metros.

IT

Grazie per aver acquistato questa Aspen Hi-lift pompa. Il presente manuale fornisce le istruzioni per una corretta installazione. È importante quindi seguire attentamente queste istruzioni. Questa pompa Aspen è stata progettata per accumulare l'acqua di condensa degli impianti di condizionamento e scaricarla con una prevalenza massima consigliata di 12 metri.

RU

Благодарим за приобретение насоса Aspen Hi-lift Pump. Это руководство поможет правильно установить устройство. Строго выполняйте приведенные инструкции. Насос Aspen Pump предназначен для сбора конденсата в системах кондиционирования Air Conditioning и отвода его до рекомендуемого максимального уровня (12 м).

PL

Dziękujemy za zakup pompki Aspen Hi-lift Pump. Prosimy o uważne zapoznanie się z niniejszą instrukcją, gdyż zawiera ona ważne wskazówki dotyczące instalacji pompki. Należy koniecznie zastosować się do zawartych tu instrukcji, przygotowując urządzenie do pracy. Pompka marki Aspen Pumps, której dotyczy ta instrukcja, służy do odprowadzania skroplin (kondensatu) z instalacji klimatyzacyjnych i przepompowywania jej na wysokość tłoczenia do 12 metrów.

PT

Obrigado por comprar a Aspen Hi-lift Bomba. Este manual contém instruções para uma utilização correta. É fundamental que siga estas instruções com atenção. Esta Bomba Aspen foi concebida para recolher água condensada de sistemas de ar condicionado e descarregar a mesma a uma altura máxima recomendada de 12 metros.

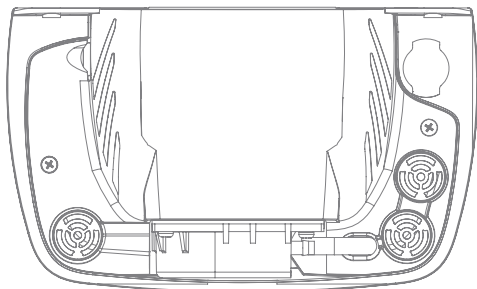
NL

Dank u voor de aankoop van deze Aspen Hi-lift pomp. Deze handleiding geeft instructies over de juiste installatie. Het is belangrijk dat u deze instructies zorgvuldig opvolgt. Deze Aspen pomp is ontworpen om condenswater van airconditioning-systemen te verzamelen en af te voeren tot een aanbevolen maximale opvoerhoogte van 12 meter.

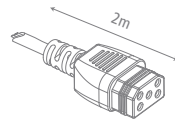
CN

感谢您购买本 Aspen Hi-lift Pump。本手册提供了正确的安装说明。请务必严格遵守该说明。Aspen 泵用于收集空调系统的冷凝水并能以推荐的最大12米水头排放。





Dimensions		
	HI-LIFT 1L	HI-LIFT 2L
A	99.4 mm	131 mm
B	132 mm	164 mm



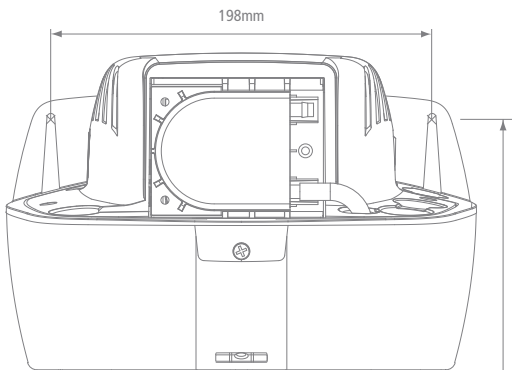
x 1



x 2



244mm

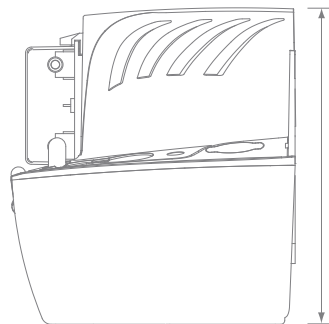


198mm

A



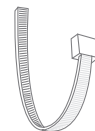
244mm



B



148mm



x 1



x 2



x 2

**EN**

- Pump rating: 230V AC, 0.4A
- Max. water flow rate (h @ 0m/ft): 11L/3 US Gal
- Max head: 12m/40 ft
- Tank Capacity: 1L/2L
- Sound level @ 1m (at 50Hz): 51dB(A)
- Rated: Continuously
- Class: Class I appliance
- Alarm: High level safety switch with 3A volt-free wires and normally closed contacts
- Maximum water temperature: 40°C / 104°F
- Weight: 1.75kg
- 3 inlet positions: Ø 25mm
- Outlet size: 6mm

RU

- Номинальные характеристики: 230 В переменного тока 0.4А
- Макс. производительность: 11 л / 3 час
- Максимальная высота подъема: 12 м
- Емкость бака: 1 л / 2 л
- Уровень шума на расстоянии 1 м (при частоте 50 Гц): 51 дБ(А)
- Рассчитано на непрерывный цикл работы
- Класс: оборудование класса I
- Аварийная сигнализация: автоматический аварийный беспотенциальный перекидной контакт 3 А, нормально закрытый
- Максимальная температура воды: 40 °С
- Вес: 1,75 кг
- 3 впускных отверстия: Ø 25 мм
- Размеры выпускного патрубка: 6 мм

FR

- Caractéristiques électriques : 230 V CA, 0,4 A
- Débit maximum (h à 0 m/pied) : 11L/3 US Gal
- Hauteur de relevage maxi : 12 m/40 pieds
- Capacité du bac : 1L / 2L
- Niveau sonore à 1 m (à 50Hz) : 51 dB(A)
- Fonctionnement : continu
- Classe : Produit de Classe I
- Alarme : coupe-circuit de sécurité de haut niveau avec fils libres de potentiel 3A et contacts NC (Normally Closed)
- Température maximum des condensats : 40°C / 104°F
- Poids : 1,75 kg
- 3 diamètres d'arrivée : Ø 25mm
- Taille du tuyau de refoulement : 6mm

PL

- Dane techniczne: Zasilanie prądem przem. 230 V, moc 0,4 A
- Maks. tempo przepływu skroplin (przy zerowej wys. tłoczenia): 11 litrów
- Maks. wysokość tłoczenia: 12 m
- Pojemność zbiornika: 1l/2l
- Poziom hałasu w odległ. 1 m (przy 50 Hz): 51 dB(A)
- Tryb pracy: praca ciągła
- Klasa: urządzenie klasy I
- Alarm: wyłącznik bezpieczeństwa poziomu skroplin z przewodami beznapięciowymi o dop. natężeniu 3A i normalnie zamkniętymi stykami
- Maks. temperatura wody: 40°C
- Masa: 1,75 kg
- 3 otwory wejściowe: Ø 25mm
- Średnice przewodów odpływowych: 6 mm

DE

- Pumpenauslegung: 230 V AC, 0,4 A
- Max. Wasserdurchsatz (h bei 0 m): 11 l
- Max. Förderhöhe: 12 m
- Fassungsvermögen des Tanks: 1 l/2 l
- Geräuschpegel in 1 m (bei 50 Hz): 51 dB(A)
- Auslegung: Dauerbetrieb
- Klasse: Gerät der Klasse I
- Alarm: Sicherheitsschalter für zu hohen Füllstand mit 3A spannungsfreien Leitern sowie Öffnerkontakten
- Maximale Wassertemperatur: 40 °C
- Gewicht: 1,75 kg
- 3 Einlasspositionen: Ø 25 mm
- Auslassdurchmesser: 6mm

PT

- Gama da bomba: 230V AC, 0.4A
- Taxa máxima do fluxo de água (h @ 0m/ft): 11L/3 US Gal
- Altura de descarga: 12m/40ft
- Capacidade do Tanque: 1L/2L
- Nivel de som @ 1m (at 50Hz): 51dB(A)
- Classificação: Contínua
- Classe: Aparelho de Classe I
- Alarme: Interruptor de segurança de alto nível com cabos 3A livres de tensão e contactos normalmente fechados .
- Temperatura máxima da água: 40°C / 104°F
- Peso: 1.75kg
- 3 posições de entrada: Ø 25mm
- Tamanho de saída: 6 mm

ES

- Características eléctricas: 230 V CA, 0,4 A
- Caudal máximo de agua (h a 0 m/ft): 288 L/76 US Gal
- Altura máxima: 12m/40 ft
- Capacidad del depósito: 1 L/2 L
- Nivel de ruido a 1 m (a 50Hz): 51 dB(A)
- Nominal: Continua
- Clase: Dispositivo de clase I
- Alarma: Interruptor de seguridad de nivel de agua con cables 3A libres de tensión y contactos normalmente cerrados
- Temperatura máxima del agua: 40°C / 104°F
- Peso: 1,75 kg
- 3 conexiones del tubo entrada: Ø 25 mm
- Diámetro de salida: 6 mm

CN

- 泵速：230V AC, 0.4A
- 最大水流量(h@0m/ft)：11L/3 美制加仑
- 最大水头：12m/40ft
- 油箱容量：1L/2L
- 噪音 @ 1米 (50赫兹)：51分贝(A)
- 额定：连续
- 级别：I级装置
- 报警：高级安全开关，附3A自由电压线和常闭触点
- 最大水温：40°C / 104°F
- 重量：1.75kg
- 3个进水管位置：Ø25mm
- 出水管尺寸：6mm

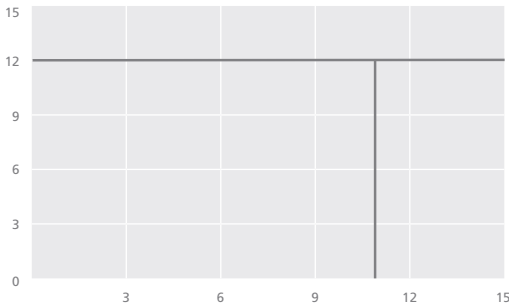
IT

- Tensione nominale pompa: 230 V CA, 0,4 A
- Portata d'acqua max. (h a 0m/ft): 11L/3 US Gal
- Prevalenza max.: 12m/40 ft
- Capacità serbatoio: 1 L/2 L
- Livello sonoro a 1 m (a 50Hz): 51 dB(A)
- Funzionamento: continuo
- Classe: apparecchiatura in Classe I
- Allarme: interruttore di sicurezza per alto livello con cavi d'allarme privi di tensione da 3 A e contatti generalmente chiusi
- Temperatura max. acqua: 40°C / 104°F
- Peso: 1,75 kg
- 3 fori di ingresso: Ø 25 mm
- Dimensione tubazione d'uscita: 6 mm

NL

- Pompvermogen: 230V AC, 0,4A
- Max. waterdebiet: (h @ 0m/ft):11L/3 US Gal
- Max. opvoerhoogte: 12m/40 ft
- Tankcapaciteit: 1 l/2 l
- Geluidsniveau @ 1 m (bij 50 Hz): 51 dB(A)
- Classificatie: Continubedrijf
- Klasse: Klasse I apparaat
- Alarm: Hoogniveau veiligheidschakelaar met 3 A potentiaalvrije draden en normaal gesloten contacten
- Maximum watertemperatuur: 40°C / 104°F
- Gewicht: 1,75 kg
- 3 inlaatposities: Ø 25 mm
- Afvoerdoorsnede: 6 mm

METRES HEAD – HAUTEUR EN METRES –
FÖRDERHÖHE (M) – ALTURA EN METROS
FÖRDERHÖHE (M) – ALTURA EN METROS
– PREVALENZA IN METRI – HAÏTOP B
METPAX – METRY GLOWICA – ALTURA EM
METROS – HOOFD IN METERS – 扬程 (m)



LITRES PER HOUR – LITRES PAR HEURE – LITER PRO STUNDE
CAUDAL EN LITROS/HORA – LITRI PER ORA – ЛИТРОВ В ЧАС –
LITRÓW NA GODZINĘ – LITROS POR HORA – LITER PER UUR – 公升/小时

All performance data subject to $\pm 15\%$ tolerance – Toutes données sur rendement soumises à une tolérance de $\pm 15\%$ – Alle technischen Daten unterliegen einer Toleranz von $\pm 15\%$ – Los datos de desempeño están sujetos a una tolerancia de un $\pm 15\%$ – Tutti i dati di prestazione sono soggetti ad una tolleranza del $\pm 15\%$ – При показании всех эксплуатационных характеристик, может составлять до $\pm 15\%$ – Wszystkie parametry mogą być o $\pm 15\%$ tolerancji – Todas as informações dadas $\pm 15\%$ tolerância – Voor alle prestatiegegevens geldt een tolerantie van $\pm 15\%$ – 所有的性能数据均按 $\pm 15\%$ 公差。

**EN**

Operation of this pump is via the internal float which activates a micro switch. It also includes a Hi Level Safety Switch (operated by a second internal float) which can be used to stop the air conditioning system in the unlikely event of pump failure.

IMPORTANT: This pump has been designed for the removal of PH neutral condensate water only. It should not be used in swimming pools, marine environments, or environments that are particularly dusty or oily.

This pump must not be run dry and it is not submersible.

WARNING: This appliance is not intended for use by persons (including children) with reduced physical, sensory or mental capabilities, or lack of experience and knowledge, unless they have been given supervision or instruction concerning use of the appliance by a person responsible for their safety. Children should be supervised to ensure that they do not play with the appliance.

FR

Le déclenchement de cette pompe se fait via le flotteur interne qui active un micro-interrupteur. Elle intègre également un coupe-circuit de sécurité de haut niveau (déclenché par un second flotteur interne) qui peut être utilisé pour arrêter le système de conditionnement d'air dans l'éventualité improbable d'une défaillance de la pompe.

IMPORTANT : Cette pompe a été conçue pour l'évacuation d'eau de condensats au PH neutre uniquement. Elle ne doit pas être utilisée dans des piscines, des environnements marins ou des environnements particulièrement poussiéreux ou huileux.

Cette pompe ne doit pas fonctionner à sec et elle n'est pas submersible.

ATTENTION : cet appareil n'est pas destiné à être utilisé par des personnes (enfants y compris) aux capacités physiques, sensorielles ou mentales réduites, ou manquant d'expérience et de connaissances, sauf sous la supervision ou avec les instructions d'un responsable. Les enfants ne doivent en aucun cas jouer avec cet appareil.

DE

Diese Pumpe wird nach Betätigung eines Mikroschalters durch einen internen Schwimmerschalter in Betrieb gesetzt. Sie verfügt auch über einen Sicherheitsschalter für zu hohen Füllstand (Betätigung durch einen zweiten internen Schwimmerschalter), der zum Ausschalten der Klimaanlage im unwahrscheinlichen Fall eines Pumpendefekts verwendet werden kann.

WICHTIG: Diese Pumpe wurde ausschließlich für die Entfernung von pH-neutralem Kondenswasser entwickelt. Sie darf nicht in Schwimmbecken, Meeresumgebungen oder besonders staubigen oder ölhaltigen Umgebungen eingesetzt werden.

Diese Pumpe darf nicht trocken betrieben werden und ist nicht tauchfest.

WARNUNG: Dieses Gerät ist nicht vorgesehen für die Nutzung durch Personen (einschließlich Kindern) mit eingeschränkten physischen, sensorischen oder geistigen Fähigkeiten oder mit unzureichender Erfahrung bzw. Kenntnis, es sei denn, sie wurden im Umgang mit dem Gerät durch eine Person eingewiesen, die für ihre Sicherheit verantwortlich ist, oder sie befinden sich in Begleitung einer solchen Person. Kinder sind immer zu beaufsichtigen, um sicherzustellen, dass sie nicht mit dem Gerät spielen.

ES

El control de esta bomba se realiza a través de la boya interna, que activa un microinterruptor. También incluye un Interruptor de seguridad de nivel alto (controlado por una segunda boya interna) que puede utilizarse para detener el sistema de aire acondicionado en el improbable caso de que falle la bomba.

IMPORTANTE: Esta bomba ha sido diseñada para eliminar únicamente el agua condensada de PH neutro. No debe utilizarse en piscinas, entornos marinos o entornos particularmente polvorientos u oleosos.

Esta bomba no debe funcionar en seco y no es sumergible.

AVISO: Este dispositivo no está indicado para que lo utilicen personas (incluidos niños) con discapacidades físicas, sensoriales o mentales, o con falta de experiencia y conocimientos, a menos que hayan recibido supervisión o instrucciones relativas al uso del aparato por una persona responsable de su seguridad. Los niños deben estar bajo supervisión para asegurarse de que no juegan con el aparato.

IT

Il funzionamento di questa pompa è basato su un galleggiante interno che attiva un micro-interruttore. Comprende anche un interruttore di sicurezza per alto livello (azionato da un secondo galleggiante interno) che può essere utilizzato per bloccare l'impianto di condizionamento nella remota eventualità di un guasto alla pompa.

IMPORTANTE: Questa pompa è stata progettata esclusivamente per la rimozione di acqua di condensa a PH neutro. Non deve essere utilizzata nelle piscine, in ambienti marini o in ambienti particolarmente sporchi o oleosi.

Questa pompa non deve essere fatta funzionare a secco e non è sommersibile.

ATTENZIONE: questo apparecchio non è concepito per essere utilizzato da persone (o bambini) con ridotte capacità fisiche, sensoriali e motorie, oppure prive di esperienza e conoscenza nel campo, a meno che non siano assistite da un supervisore o abbiano ricevuto istruzioni riguardo all'uso dell'apparecchio da parte di una persona responsabile per la loro sicurezza. I bambini devono essere sorvegliati per assicurarsi che non giochino con l'apparecchio.

RU

Принцип работы насоса основан на внутреннем поплавке, который активирует микропереключатель. Еще один аварийный выключатель (управляемый другим внутренним поплавком) используется для остановки системы кондиционирования в случае отказа насоса.

ВАЖНО Данный насос предназначен для отвода только pH-нейтрального водного конденсата. Насос нельзя использовать в бассейнах, морской среде, а также в воде с примесями масла или загрязнений.

Устройство нельзя включать всухую; данный насос не является погружным.

ПРЕДУПРЕЖДЕНИЕ Данное устройство не предназначено для использования детьми, людьми с ограниченными физическими, сенсорными и умственными возможностями, а также лицами, не обладающими необходимым опытом и знаниями; они могут работать лишь под руководством лица, ответственного за их безопасность, или пройдя инструктаж по эксплуатации оборудования. Не позволяйте детям играть с устройством.

Pompa jest złączana przez wewnętrzny pływak, którego podniesienie włącza mikroprzełącznik. Urządzenie jest także wyposażone w wyłącznik bezpieczeństwa poziomu skroplin (złączany przez drugi wewnętrzny pływak), którego zadaniem jest wyłączenie urządzenia klimatyzacyjnego w mało prawdopodobnym przypadku awarii pompki.

WAŻNE! Pompka jest skonstruowana do pracy ze skroplinami o neutralnym pH. Nie wolno używać jej w basenach, w warunkach, w których będzie narażona na kontakt z wodą morską, ani w środowisku o dużej zawartości kurzu lub substancji tłustych.

Nie wolno dopuścić do pracy pompki na sucho. Nie wolno też jej zanurzać w wodzie.

OSTRZEŻENIE: To urządzenie nie jest przeznaczone do użytku przez osoby (w tym dzieci) o obniżonej sprawności fizycznej, sensorycznej ani umysłowej, ani przez osoby nieposiadające potrzebnego doświadczenia lub wiedzy, chyba, że zapewniony zostanie nadzór lub instruktaż w zakresie jego eksploatacji ze strony osoby odpowiedzialnej za bezpieczeństwo użytkowników pompki. Należy zwrócić szczególną uwagę, aby uniemożliwić zabawę tym urządzeniem dzieciom.

Esta bomba opera através de um flutuador interno que ativa um micro interruptor. Inclui também um Interruptor de segurança de alto nível (operado por um segundo flutuador) que pode ser utilizado para parar o sistema de ar condicionado, no caso de ocorrer uma avaria na bomba.

IMPORTANTE: Esta bomba foi concebida unicamente para a remoção da água condensada com PH Neutro. Não deverá ser usada em piscinas, ambientes marinhos ou em ambientes que sejam especialmente poeirentos ou gordurentos.

Esta bomba não deve funcionar a seco e não é submersível.

AVISO: Este aparelho não é para ser utilizado por pessoas (incluindo crianças) com capacidades físicas, sensoriais ou mentais reduzidas, ou com falta de experiência ou de conhecimentos, a menos que tenham supervisão ou que recebam instruções sobre o uso do aparelho por uma pessoa responsável pela sua segurança. As crianças deverão ser vigiadas para garantir que não brincam com o aparelho.

Bedrijf van deze pomp vindt plaats via de interne vlotter, die een micro-schakelaar activeert. Hij bevat ook een hoogniveau veiligheidsschakelaar (bediend door een tweede interne vlotter) die kan worden gebruikt om het airconditioningsysteem te stoppen in het onwaarschijnlijke geval van een pompdefect.

BELANGRIJK: Deze pomp is ontworpen voor het verwijderen van alleen PH-neutraal condenswater. Hij mag niet worden gebruikt in zwembaden, mariene milieus, of omgevingen die bijzonder stoffig of vettig zijn.

Deze pomp mag niet drooglopen en hij mag niet worden ondergedompeld.

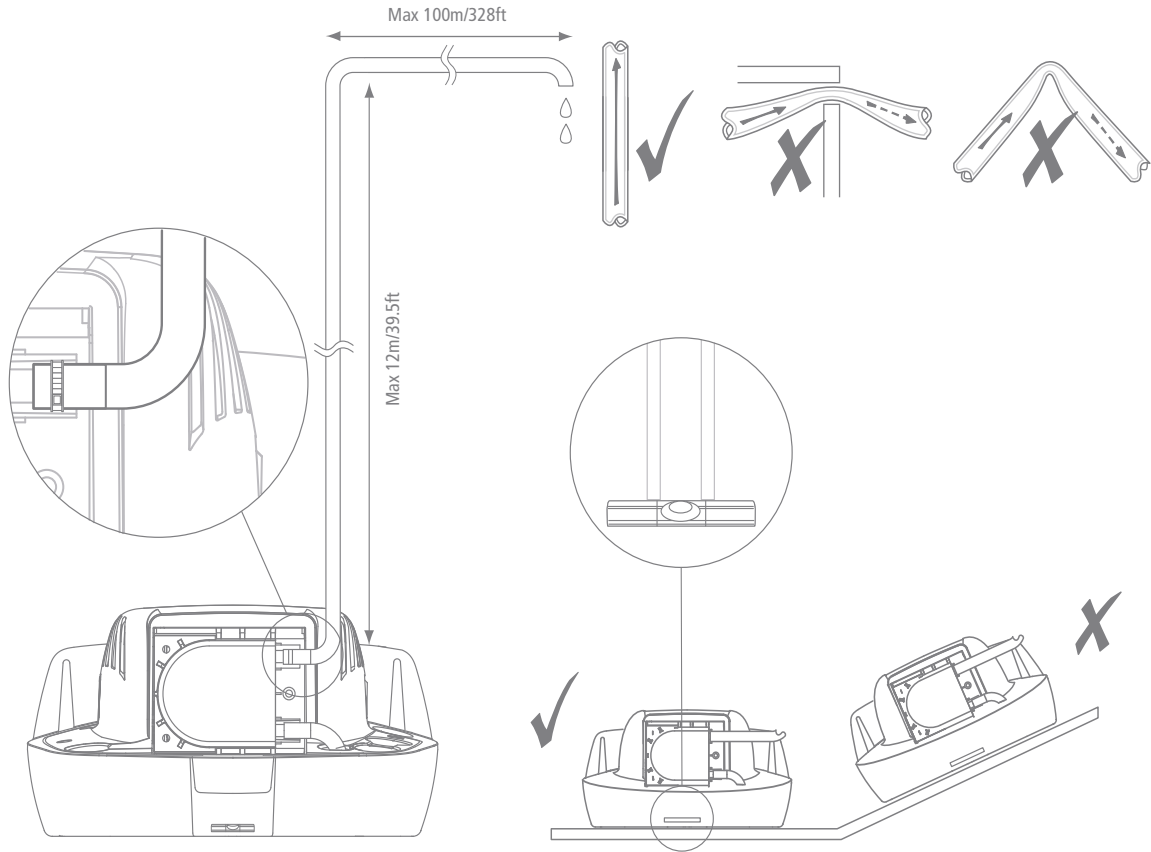
WAARSCHUWING: Dit apparaat is niet bedoeld voor gebruik door personen (inclusief kinderen) met beperkte lichamelijke, zintuiglijke of geestelijke vermogens, of gebrek aan ervaring en kennis, tenzij ze onder toezicht staan of worden geïnstrueerd over het gebruik van het apparaat door een persoon die verantwoordelijk is voor hun veiligheid. Kinderen moeten onder toezicht staan om ervoor te zorgen dat ze niet met het apparaat spelen.

通过内部浮子激活微动开关来操作该泵。它还带有一个高级安全开关（由第二个内部浮子启动），可以在极少出现的泵故障情况下停止空调系统。

重要！ 该泵仅用于PH中性冷凝水的排放，不得使用在游泳池、海洋环境或特别多尘或多油的环境。该泵不得干运行，也不得用作潜水泵。

警告： 本产品不得由有身体、感官或精神上障碍或缺乏相关经验和知识的人（包括儿童）操作，除非有专门的安全人员就本产品的使用对其进行监督或指导。应照看好儿童，确保他们不接触该产品。





EN

The pump is designed to sit level on its base or to be fixed to a vertical surface. A spirit level is built in to the pump's casing to aid levelling the pump. x2 screw holes are provided in the back plate of the pump for fixture to a vertical surface.

This pump is designed for installation indoors only. Do not position this pump where it is likely to be subject to water ingress.

The discharge pipe is 6mm ID. It should be secured to the outlet using the cable ties provided. It is important to ensure that there are no kinks or restrictions in the discharge pipe.

Three openings are provided for inlet of condensate water at the front of the pump, two on the right hand side and one on the left. The inlet pipes must be fitted so that they push/fit fully into one of the openings and cannot come loose.

FR

La pompe est conçue pour être installée à plat sur sa base ou pour être fixée sur une surface verticale. Un niveau à bulle est intégré dans le boîtier de la pompe afin de la mettre parfaitement à niveau. Deux trous de vis sont percés sur la plaque arrière de la pompe pour une fixation sur une surface verticale.

Cette pompe a été conçue pour une installation en intérieur uniquement. Ne positionnez pas cette pompe dans un endroit où elle risque d'être exposée à une pénétration d'eau.

Le tuyau d'évacuation est de diamètre intérieur 6 mm. Il doit être fixé au raccord à l'aide des attaches fournies. Il est important de s'assurer qu'il n'y a ni plis ni resserrements sur le tuyau d'évacuation.

Trois ouvertures sont prévues pour l'arrivée des condensats à l'avant de la pompe, deux du côté droit et une à gauche. Le ou les tuyaux d'arrivée doivent être installés de manière à être engagés à fond dans l'une des ouvertures et à ne pas pouvoir se déboîter.

DE

Die Pumpe ist für eine waagerechte Aufstellung auf ihrem Sockel oder aber die Montage an einer vertikalen Fläche konstruiert. In das Gehäuse der Pumpe ist eine Libelle integriert, um die korrekte Ausrichtung zu erleichtern. In der Rückplatte der Pumpe befinden sich 2 Schraubenlöcher zur Befestigung an einer vertikalen Fläche.

Diese Pumpe ist nur für die Montage in Innenräumen vorgesehen. Platzieren Sie diese Pumpe nicht an Orten, an denen mit einem Eintritt von Wasser zu rechnen ist.

Das Ablassrohr ist 6 mm Innendurchmesser. Es sollte mithilfe der mitgelieferten Kabelbinder am Auslassstutzen gesichert werden. Es muss sichergestellt sein, dass das Ablassrohr keine Knicke oder Verjüngungen aufweist.

An der Vorderseite der Pumpe befinden sich drei Einlassöffnungen für Kondenswasser – zwei auf der rechten und eine auf der linken Seite. Die Einlassrohre müssen bei der Montage vollständig und bis zum Anschlag in die Öffnungen gesteckt werden, sodass sie sicher sitzen.

ES

La bomba está diseñada para colocarse plana sobre su base o para fijarse en una superficie vertical. Hay un nivel de burbuja integrado en la carcasa de la bomba para ayudar a nivelar la bomba. En la placa posterior de la bomba hay dos orificios para los tornillos para fijar la bomba a una superficie vertical.

Esta bomba está diseñada para su instalación en interiores únicamente. No coloque la bomba en lugares donde sea probable la entrada de agua.

El tubo de descarga es de 6 mm de diámetro interno. Debe quedar bien fijo a la lengüeta de salida mediante los lazos de cable que se proporcionan. Es importante asegurarse de que no hay pliegues ni impedimentos en el tubo de descarga.

Se suministran tres aberturas para la entrada del agua condensada en la parte frontal de la bomba, dos a la derecha y dos a la izquierda. Los tubos de entrada deben ajustarse de manera que queden bien insertados en una de las aberturas y no puedan soltarse.

IT

La pompa è progettata per essere posizionata in piano sulla sua base o fissata su una superficie verticale. Nel corpo della pompa è stata integrata una livella a bolla per facilitare il livellamento della stessa. Sulla piastra posteriore della pompa sono previsti due fori per viti per il fissaggio su una superficie verticale.

Questa pompa è progettata esclusivamente per un uso in ambienti interni. Non posizionare la pompa in un luogo dove potrebbe verificarsi un'infiltrazione d'acqua.

Il tubo di scarico è di diametro interno 6 mm. Deve essere fissato al raccordo di uscita utilizzando le fascette fornite. È importante assicurarsi che non vi siano attorcigliamenti o restrizioni nel tubo di scarico.

Sono previste tre aperture per l'ingresso dell'acqua di condensa nella parte anteriore della pompa: due sul lato destro e una sul sinistro. Il tubo (o i tubi) di ingresso deve essere montato in modo tale da incastrarsi completamente in una delle aperture e non allentarsi.

RU

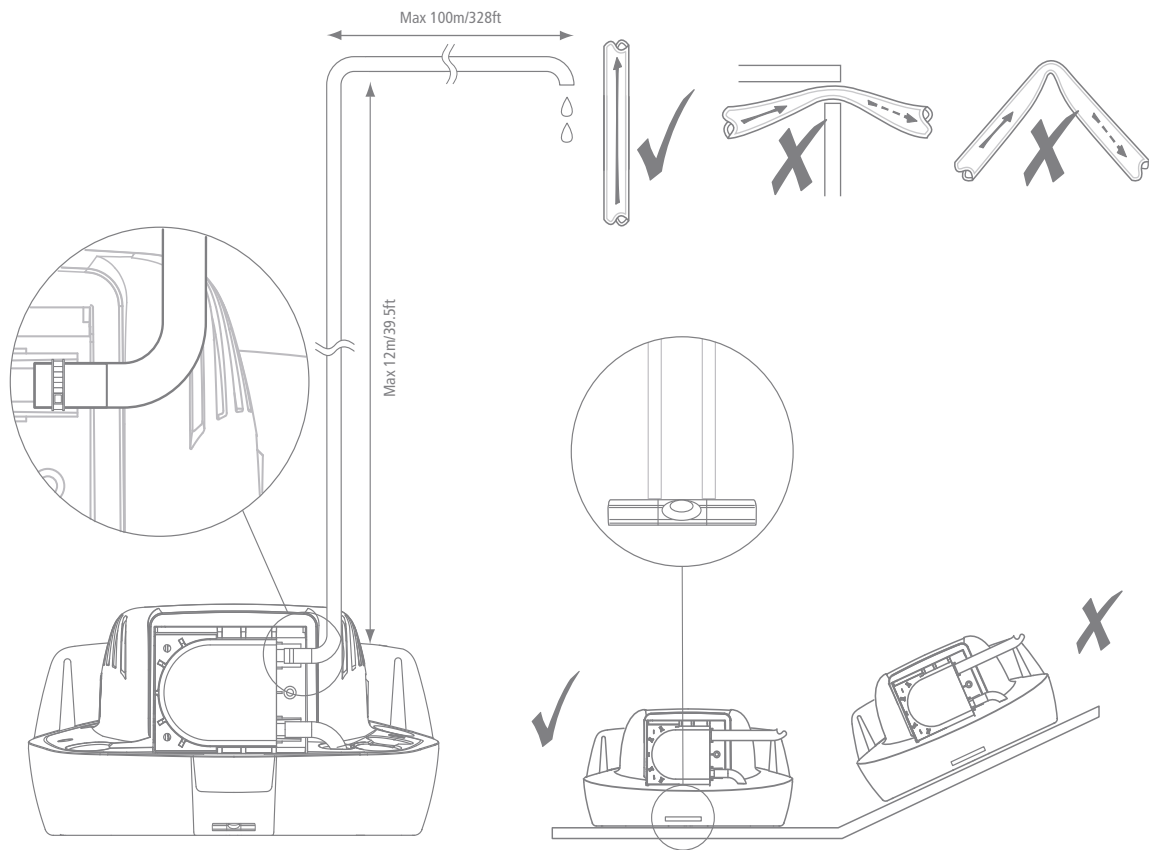
Устройство может быть установлено горизонтально на собственном основании или закреплено на вертикальной поверхности. Чтобы насос было проще выровнять, в его корпус встроены уровни. Для закрепления на вертикальной поверхности на задней панели есть резьбовые отверстия x2.

Данный насос предназначен для установки только в помещении. Не устанавливайте его там, где в него может попасть вода.

Выпускная труба 6 мм внутреннего диаметра. Она крепится на выпускном с помощью кабельной стяжки. Убедитесь, что в выпускной трубке нет перегибов и заторов.

Для впуска конденсата на передней части насоса есть три отверстия, два справа и одно слева. Впускные трубопроводы должны быть такими, чтобы полностью проходить в отверстия; трубка в отверстии должна сидеть плотно.







PL

Instalując pompkę, której dotyczy niniejsza instrukcja, należy ustawić ją poziomo na jej podstawie lub przymocować do pionowej powierzchni. W obudowę pompki wbudowano poziomnicę celem ułatwienia użytkownikowi jej wypoziomowania. Na tylnej ścianie obudowy znajdują się 2 otwory na śruby, umożliwiające przymocowanie urządzenia do pionowej powierzchni.

Pompka jest przeznaczona wyłącznie do instalacji w pomieszczeniach zamkniętych. Nie wolno jej instalować w miejscach, w których będzie narażona na przedostanie się do jej wnętrza wody.

Rura odprowadzająca jest 6mm średnica wewnętrzna. Podłączając go do króćca wylotowego, należy zabezpieczyć go załączonymi opaskami kablowymi. Należy zwrócić uwagę, aby wąż odpływowy nie był w żadnym miejscu zagięty ani ściśnięty.

Pompka jest wyposażona w trzy otwory wejściowe, służące do doprowadzenia skroplin. Znajdują się one w przedniej części jej obudowy: dwa po prawej i jeden po lewej jej stronie. Koniec rury/ węża (lub rur/węży) zasilającego należy do oporu wsunąć w wybrany otwór tak, aby samoczynnie się z nich nie wysunął.

PT

Esta bomba foi concebida para assentar nivelada na sua base ou para ser fixa em uma superfície vertical. Foi construído um nível de bolha de ar na armação da bomba para ajudar ao nivelamento da bomba. x2 buracos para parafusos são fornecidos na parte de trás da bomba para fixá-la a uma superfície vertical.

A bomba foi concebida apenas para uso no interior. Não posicione esta bomba onde seja provavelmente afetada por entradas de água.

O tubo de descarga é o diâmetro interno de 6mm. Deve estar seguro pela saída utilizando os cabos fornecidos. É importante assegurar-se que não existem irregularidades ou obstruções no tubo de descarga.

São fornecidas três aberturas para a entrada de água condensada na frente da bomba, duas à direita e uma à esquerda. Os tubos de entrada devem estar montados de forma a que encaixem completamente em uma das aberturas e de forma a não ficarem soltos.

NL

De pomp is ontworpen om horizontaal op zijn voet te staan of om aan een verticaal oppervlak te worden bevestigd. Een waterpas is in de pompbehuizing ingebouwd om te helpen bij het nivelleren van de pomp. x2 schroefgaten zijn voorzien in de achterplaat van de pomp voor bevestiging aan een verticaal oppervlak.

Deze pomp is ontworpen voor installatie uitsluitend binnenshuis. Plaats deze pomp niet daar waar het waarschijnlijk is dat hij bloot zou staan aan het binnendringen van water.

De afvoerleiding is 6 mm binnendiameter. Hij dient te worden bevestigd aan de nippel voor de afvoerslang met behulp van de meegeleverde kabelbinders. Het is belangrijk om ervoor te zorgen dat er geen knikken of vernauwingen in de afvoerleiding zitten.

Drie openingen zijn aangebracht voor toevoer van condenswater aan de voorzijde van de pomp, twee aan de rechterkant en een links. De inlaatleiding/en moeten passend worden gemonteerd, zodat hij / ze volledig in een van de openingen steken en niet kan / kunnen losraken.

CN

该泵被设计定位于其底座的水平面或固定在垂直表面。泵的外壳内置有一个水平仪，以帮助泵较平。x2 螺纹孔设置在泵的后板上，以便固定在垂直表面。

该泵只能在室内安装。泵不能安装在可能进水的位置。

排尿管内径6mm。应该使用所提供的电缆扎带将其固定到出水倒钩。务必确保排放管没有扭结或限制。

泵的前部设有三个开口，供冷凝水进入，两个在右侧，一个在左侧。进水管的安装必须确保进水管能完全进入其中一个开口，并且不松动。

EN

The pump must be earthed. It is suitable for connection to a 230v 50hz AC power supply using the supply cable provided. Connection to the electrical supply must be via a double pole isolation switch having a separation of at least 3mm in each pole (Brown = Live, Blue = Neutral, Green/Yellow = Earth).

The two black wires are for connection of the internal hi-Level safety switch. The switch has a maximum rating of 3 amps and can be used to stop the air conditioning system in the unlikely event of pump failure and should always be utilised.

This pump must be installed and commissioned by a competent person in accordance with these instructions. Following installation and commissioning, the operation of this pump should be explained to the user and these instructions left with them for future reference.

FR

La pompe doit être mise à la terre. Elle est prévue pour être connectée à une alimentation en courant alternatif de 230 v, 50 Hz à l'aide du câble d'alimentation fourni. La connexion à l'alimentation électrique doit se faire via un interrupteur à double isolation de pôle d'une séparation de 3 mm au moins dans chaque pôle (Marron = Phase, Bleu = Neutre, Vert/Jaune = Terre).

Les deux fils noirs servent à la connexion du coupe-circuit de sécurité de haut niveau interne. Le coupe-circuit d'une capacité maximale de 3 ampères peut être utilisé pour arrêter le système de conditionnement d'air dans l'éventualité improbable d'une défaillance de la pompe, et doit toujours être utilisé.

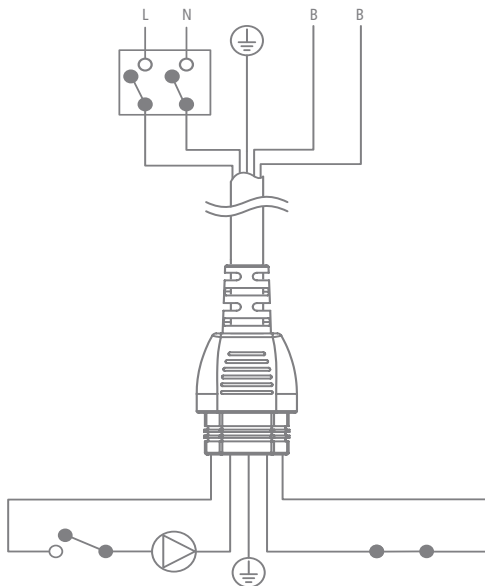
Cette pompe doit être installée et mise en œuvre par une personne compétente conformément à ces instructions. Suite à l'installation et à la mise en œuvre, l'utilisation de cette pompe doit être expliquée à l'utilisateur et il doit pouvoir disposer de ces instructions pour référence ultérieure.

DE

Die Pumpe muss geerdet werden. Sie ist für den Anschluss an eine AC-Versorgung mit 230 V / 50 Hz mithilfe des mitgelieferten Netzanschlusskabels ausgelegt. Der Anschluss an die elektrische Stromversorgung muss über einen zweipoligen Trennschalter mit einem Spalt von mindestens 3 mm je Pol erfolgen (braun = Phase, blau = Neutralleiter, grün/gelb = Schutzleiter).

Die beiden schwarzen Kabel dienen dem Anschluss des internen Sicherheitsschalters für zu hohen Füllstand. Der Schalter ist für maximal 3 Ampère ausgelegt und kann zum Ausschalten der Klimaanlage im unwahrscheinlichen Fall eines Pumpendefekts verwendet werden (in diesem Fall sollte immer der Schalter verwendet werden).

Diese Pumpe ist von einer entsprechend ausgebildeten Person unter Berücksichtigung der vorliegenden Anweisungen zu montieren und in Betrieb zu nehmen. Nach Montage und Inbetriebnahme ist der Benutzer in der Bedienung dieser Pumpe zu unterweisen. Die vorliegenden Anweisungen sind dem Benutzer auszuhändigen, sodass er sie bei Bedarf stets zu Rate ziehen kann.

12**ES**

La bomba debe estar conectada a tierra. Está preparada para conectarse a una fuente de alimentación CA de 230v 50hz utilizando el cable de corriente suministrado. La conexión a la fuente de alimentación debe realizarse a través de un interruptor de polo doble con aislamiento, con una separación de al menos 3 mm en cada polo (Marrón = Activa, Azul = Neutra, Verde/Amarillo = Toma de tierra).

Los dos cables negros sirven para conectar el interruptor de seguridad interno de alto nivel. El interruptor tiene un máximo de 3 amperios y puede utilizarse para detener el sistema de aire acondicionado en el improbable caso de que se produzca un fallo en la bomba, y siempre debe utilizarse.

Esta bomba debe instalarse y activarla una persona competente según estas instrucciones. Después de la instalación y activación, debe explicarse al usuario el funcionamiento de la bomba y disponer de estas instrucciones para su futura consulta.



IT

La pompa deve essere collegata a terra. È adatta per il collegamento a un'alimentazione di 230 V 50 Hz CA tramite il cavo di alimentazione in dotazione. Il collegamento all'alimentazione elettrica deve essere eseguito tramite un interruttore bipolare ad isolamento con una separazione minima di 3 mm tra ogni polo (marrone = fase, blu = neutro, verde/giallo = terra).

I due cavi neri sono per il collegamento dell'interruttore di sicurezza per alto livello interno. L'interruttore ha una tensione nominale massima di 3 A, può essere utilizzato per interrompere l'impianto di condizionamento nella remota possibilità di un guasto della pompa e dovrebbe essere sempre utilizzato in tal caso.

La pompa deve essere installata e messa in servizio da personale competente in conformità alle presenti istruzioni. Dopo l'installazione e la messa in servizio, è necessario illustrare il funzionamento di questa pompa all'operatore che la utilizza e lasciare le presenti istruzioni come riferimento futuro.

RU

Насос должен быть заземлен. Он рассчитан на подключение к источнику электропитания с напряжением 230 В и частотой 50 Гц с помощью кабеля питания, входящего в комплект поставки. Подключение к источнику питания должно выполняться через двухпозиционный выключатель с расстоянием между цепями не менее 3 мм (фаза – коричневый; ноль – голубой; зеленый/желтый – земля).

Два черных провода предназначены для подключения внутреннего аварийного выключателя. С помощью этого выключателя, рассчитанного на максимальный ток 3 А, можно останавливать систему кондиционирования при отказе насоса; данный выключатель должен быть задействован.

Данный насос должен устанавливаться и подготавливаться к эксплуатации компетентным лицом с соблюдением данных инструкций. Пользователя нужно ознакомить с процессом установки и подготовки, а также эксплуатации насоса и оставить ему инструкции для дальнейшего использования.

PL

Pompa musi być uziemiona. Należy podłączyć ją do sieci zasilającej prądem przemiennym o napięciu 230 V (50 Hz) za pomocą fabrycznie załączonego kabla zasilającego oraz za pośrednictwem wyłącznika dwubiegunowego o odległości między biegunami wynoszącej co najmniej 3 mm na każdym z biegunów (brązowy = pod napięciem, niebieski = zerowy, zielono-żółty = uziemienie).

Dwa czarne przewody służą do podłączenia wewnętrznego wyłącznika bezpieczeństwa poziomu skroplin. Przewody wyłącznika umożliwiają przepływ prądu o natężeniu maksymalnym 3 A i są przeznaczone do wyłączania urządzenia klimatyzacyjnego w mało prawdopodobnym przypadku awarii pompki, należy w związku z tym koniecznie zadbać o ich prawidłowe podłączenie.

Instalacja pompki oraz jej oddanie do użytku musi być dokonane przez osobę dysponującą odpowiednimi kwalifikacjami i w ścisłej zgodności z niniejszą instrukcją. Po zainstalowaniu pompki i oddaniu jej do użytku należy objaśnić jej działanie osobom z niej korzystającym, którym należy też przekazać niniejszą instrukcję.

PT

A bomba deve estar ligada à corrente elétrica. Convém usar um cabo de alimentação fornecido para uma ligação elétrica de 230V 50Hz AC. A ligação à alimentação elétrica deve ser feita através de um isolamento de um interruptor omnipolar com uma separação de pelo menos 3mm em cada pólo (Castanho = Vivo, Azul = Neutro, Verde/Amarelo = Terra).

Os dois fios pretos são para ligarem o interruptor interno de alta segurança. O interruptor tem uma classificação máxima de 3 amps e podem ser utilizados para parar o sistema de ar condicionado em caso de avaria da bomba e deve ser sempre utilizado.

Esta bomba deve ser instalada e autorizada por uma pessoa competente de acordo com estas instruções. Seguidamente à instalação e autorização, a operação desta bomba deve ser explicada ao utilizador e estas instruções devem ficar com o mesmo para referência futura.

NL

De pomp moet worden geaard. Hij is geschikt voor aansluiting op een 230 V 50 Hz elektriciteitsnet met behulp van het meegeleverde aansluit snoer. De aansluiting op het elektriciteitsnet moet plaats vinden via een dubbelpolige werkschakelaar met een scheiding van minstens 3 mm in elke pool (bruin = fase, blauw = neutraal, groen / geel = aarde).

De twee zwarte draden zijn voor de aansluiting van de interne hoogniveau veiligheidschakelaar. De schakelaar heeft een maximale schakelwaarde van 3 ampère en kan worden gebruikt om de airconditioning uit te schakelen in het onwaarschijnlijke geval dat de pomp defect raakt en hij moet altijd worden gebruikt.

Deze pomp moet worden geïnstalleerd en in bedrijf gesteld door een bevoegd persoon in overeenstemming met deze instructies. Na installatie en inbedrijfstelling moet de werking van deze pomp aan de gebruiker worden uitgelegd en deze instructies moeten voor toekomstig gebruik bij hen worden achtergelaten.

CN

该泵必须接地。它适合用提供的电源线连接到230V 50Hz交流电源。与电源的连接必须通过双极隔离开关，各极之间至少间隔3 mm（棕色=火线，蓝色=中性线，绿色/黄色=地线）。

两条黑线与内部高级安全开关连接。该开关具有的最大额定值为3安培，可以在极少出现的泵故障情况下停止空调系统，应始终利用。

该泵必须由有资质的人员按照该说明进行安装和调试。在安装和调试后，应该向用户说明该泵的操作，并且为其提供本说明供日后参考。

**EN**

The following diagrams indicate three methods in which the hi level safety switch can be used to interrupt the live connection between the fan coil and the condenser.

Electrical installation must be carried out by a competent person and be in accordance with local wiring regulations. Ensure the electrical supply is switched off before making any connections to the pump.

⚠ Following installation of the pump the reservoir should be filled with water until the motor runs. Pipes and connections should be checked for leaks and discharge of water checked; The operation of the safety switch should also be checked.

FR

Les diagrammes suivants illustrent trois méthodes où le coupe-circuit de sécurité de haut niveau peut être utilisé pour interrompre la connexion entre le serpentin du ventilateur et le condensateur. L'installation électrique doit être réalisée par une personne compétente et être en conformité avec les réglementations de câblage locales. Vérifiez que l'alimentation électrique est désactivée avant de réaliser une quelconque connexion à la pompe.

⚠ Après l'installation de la pompe, le réservoir doit être rempli jusqu'à ce que le moteur se déclenche. Il est nécessaire de vérifier la présence de fuites sur les tuyaux et raccords, ainsi que le refoulement de l'eau. Le fonctionnement du coupe-circuit doit être également contrôlé.

DE

In den nachstehenden drei Abbildungen sind die drei Methoden dargestellt, mit denen der Sicherheitsschalter für zu hohen Füllstand zum Unterbrechen der stromführenden Verbindung zwischen Gebläsespule und Kondensator verwendet werden kann.

Die elektrischen Anschlüsse sind von einem Fachmann und unter Berücksichtigung örtlich geltender Bestimmungen für die Verkabelung vorzunehmen. Stellen Sie vor der Durchführung irgendwelcher Anschlüsse an der Pumpe sicher, dass die elektrische Stromversorgung unterbrochen ist.

⚠ Nach der Montage der Pumpe ist der Behälter mit Wasser zu befüllen, bis der Motor beginnt, zu laufen. Rohre und Verbindungen sind auf Leckagen zu prüfen, außerdem ist die Abführung des Wassers zu kontrollieren. Darüber hinaus ist die Funktion des Sicherheitsschalters zu prüfen.

ES

Los siguientes diagramas indican tres métodos en los que puede utilizarse el interruptor de seguridad de alto nivel para interrumpir la conexión activa entre el condensador y el serpentin del ventilador. La instalación eléctrica debe realizarla una persona competente y debe cumplir la normativa de cableado local. Asegúrese de que la fuente eléctrica está desconectada antes de realizar conexiones en la bomba.

⚠ Después de la instalación de la bomba, el depósito debe llenarse con agua hasta que el motor empiece a funcionar. Debe verificarse la descarga de agua, así como los conductos y las conexiones para descartar fugas. También debe comprobarse el funcionamiento del interruptor de seguridad.

IT

I seguenti diagrammi indicano tre metodi per utilizzare l'interruttore di sicurezza per alto livello per interrompere il collegamento elettrico tra il ventilconvettore e il condensatore.

L'installazione elettrica deve essere effettuata da personale competente ed essere conforme alle normative locali sul cablaggio. Assicurarsi che l'alimentazione elettrica sia interrotta prima di effettuare qualsiasi collegamento alla pompa.

⚠ Dopo l'installazione della pompa, il serbatoio deve essere riempito con acqua fino all'accensione del motore. È necessario verificare la presenza di perdite e scarico d'acqua dai tubi e dai collegamenti. Infine, controllare il funzionamento dell'interruttore di sicurezza.

RU

Приведенные диаграммы демонстрируют три метода использования аварийного выключателя для разрыва связи между теплообменником и конденсатором. Установка электрооборудования должна выполняться квалифицированным специалистом с соблюдением местных норм прокладки проводов. Перед подключением насоса убедитесь, что источник питания выключен.

⚠ После установки насоса до пуска двигателя нужно наполнить водой резервуар. Трубопроводы и соединения проверьте на отсутствие утечек, затем удалите использовавшуюся для проверки воду. Проверка работы аварийного выключателя.

PL

Na poniższych schematach przedstawiono trzy sposoby użycia wyłącznika bezpieczeństwa. W każdym przypadku rozłącza on klimatyzator wentylatorowy i kondensator. Osoba wykonująca połączenia elektryczne musi dysponować wymaganymi kwalifikacjami i posiadać wymagane przepisy uprawnień. Przed przystąpieniem do jakichkolwiek czynności związanych z podłączeniem pompy należy odłączyć ją od źródła zasilania.

⚠ Po zainstalowaniu pompy należy napełnić jej zbiornik wodą do poziomu, który spowoduje uruchomienie silnika. Weźże i złącza, w tym wąż odpływowy, należy regularnie sprawdzać pod kątem wycieków. Urządzenie należy sprawdzić po każdym załączeniu się wyłącznika bezpieczeństwa.

PT

Os diagramas seguintes indicam três métodos nos quais o interruptor de alta segurança pode ser utilizado para interromper a ligação viva entre o ventilador-convetor e o condensador.

A instalação elétrica deve ficar a cargo de uma pessoa competente e estar de acordo com os regulamentos locais de ligação de fios. Assure-se que a alimentação elétrica está desligada antes de fazer qualquer ligação à bomba.

⚠ Depois da instalação da bomba, o reservatório deve ser cheio com água até que o motor comece a trabalhar. Os tubos e ligações devem ser verificados para evitar fugas e descargas de água. E deve verificar o funcionamento do interruptor de segurança.

NL

De volgende diagrammen geven drie methoden aan volgens welke de hoogniveau veiligheidschakelaar kan worden gebruikt om de stroomvoerende verbinding tussen de ventilatorspoel en de condensor te onderbreken.

De elektrische installatie moet worden uitgevoerd door een bevoegd persoon en in overeenstemming met de plaatselijke voorschriften voor elektrische aansluitingen. Zorg ervoor dat de elektrische stroom is uitgeschakeld voordat u aansluitingen op de pomp maakt.

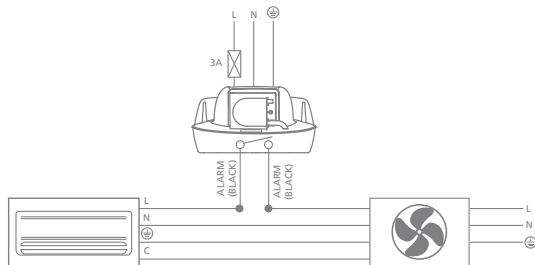
⚠ Na installatie van de pomp moet het reservoir met water worden gevuld totdat de motor loopt. Leidingen en aansluitingen moeten op lekken worden gecontroleerd en de afvoer van water moet worden gecontroleerd. Ook de werking van de veiligheidschakelaar moet worden gecontroleerd.

CN

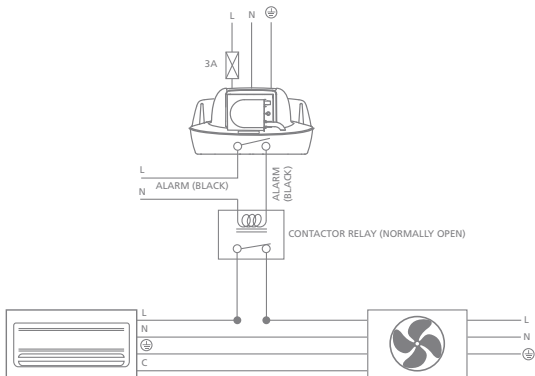
下面的图表所示为三种方法，其中的高级安全开关可以用来中断风扇线圈和冷凝器之间的带电接线。电气安装必须由有资质的人员按照当地接线规定进行。确保在进行率的任何连接之前切断电源。

⚠ 泵安装之后，电机运行之前，水槽应注满水。应该检查管道和接头有无泄漏，并检查排水情况。还要检查安全开关的运行。

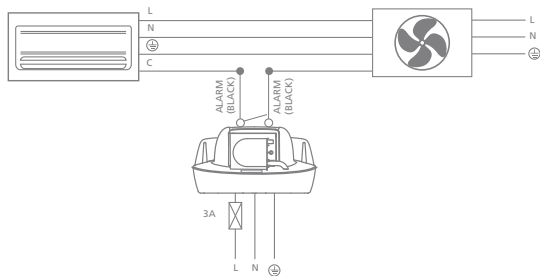
A



B



C



A. Live connection is < 3 amps – La conexión phase < 3 A – An der stromführenden Leitung werden < 3 Ampère gemessen. – La conexión activa es < 3 amperios. – Fase < 3 A – Ток фазы < 3 A – Prąd zasilania ma natężenie < 3 A – Uma ligação ativa é < 3 amps. – Stroomvoerende verbinding is < 3 A – 带电接线 < 3 amps。

B. Via a suitable contactor relay (normally open) where the live connection is above 3 amps – Via un relais contacteur approprié (normalement ouvert) où la phase est au dessus de 3 ampères – Über einen geeigneten Hilfsschutz (Schließer), wenn an der stromführenden Leitung mehr als 3 Ampère gemessen werden – A través de un relé de contacto adecuado (normalmente abierto) donde la conexión activa es mayor que 3 amperios – Tramite un relé contattore idoneo (generalmente aperto) dove la fase è superiore a 3A – Через соответствующее контакторное реле (нормально открытое) с током фазы более 3 A – Za pośrednictwem odpowiedniego przekaźnika (normalnie otwartego), gdy prąd w przewodzie pod napięciem przekracza 3 A – Através de um contactor de relé adequado (normalmente aberto) onde a ligação ativa seja acima de 3 amps – Via een geschikt hulprelais (normaal geopend) waar de stroomvoerende verbinding meer dan 3 ampère is – 通过一个接触器式继电器（常开），带电接线在3安培以上。

C. Where interruption of the live or neutral connections lead to comms problems – Où l'interruption de la phase et du neutre entraînent des problèmes – Wo die Unterbrechung der Anschlüsse von Phase oder Neutralleiter zu Kommunikationsproblemen führt – Donde la interrupción de las conexiones activas o neutras conducen a problemas de comunicaciones – Laddove l'interruzione della fase o del neutro provocano problemi di comunicazione – В случае пропадания фазы или нуля возникнут коммуникационные проблемы – Gdy rozłączenie obwodu pod napięciem lub przewodu zerowego powoduje problemy z sygnalizacją – Onde a interrupção das ligações ativas ou neutras levam a problemas de ligação – Waar onderbreking van de fase- of neutraal-aansluitingen zou leiden tot communicatieproblemen – 火线和中性线连接中断导致常见问题。





EN

The pump reservoir can be removed with ease for cleaning purposes by undoing the screw located at the front of the pump, depressing the front and allowing the reservoir to be moved downwards (care should be taken as there may be water in the reservoir). Note: The pump does not need to be removed from its fixings to clean the reservoir! The quick release outlet barb can be removed very easily by twisting and pulling out.

The pump should be flushed through with anti-bacterial wash every 6 months to avoid sludge build up in the pump reservoir. Note: Contractors should satisfy themselves that any chemicals used are suitable and will not damage the pump.

If the supply cord is damaged the pump must be switched off until the supply cord is replaced by a suitably qualified person to avoid a hazard.

Note: Servicing and maintenance should be carried out by a competent person.

For further help please contact Aspen Pumps.

FR

Le réservoir de la pompe peut être facilement retiré pour procéder au nettoyage en retirant la vis située sur la face avant, en rabattant l'avant et en abaissant le réservoir (attention à la présence d'eau dans le réservoir). Remarque : la pompe n'a pas besoin d'être retirée de ses fixations pour nettoyer le réservoir ! Le raccord cannellé à blocage rapide peut être retiré très rapidement en le faisant pivoter et en l'extrayant.

La pompe doit être rincée avec un liquide anti-bactérien tous les 6 mois afin d'éviter l'accumulation de boues dans son réservoir. Remarque : les sous-traitants doivent vérifier eux-mêmes que les produits chimiques qu'ils utilisent sont appropriés et qu'ils n'endommageront pas la pompe.

Si le cordon d'alimentation est endommagé, la pompe doit être mise hors tension jusqu'au remplacement du cordon par une personne qualifiée pour éviter tout risque.

Remarque : l'entretien et la maintenance doivent être effectués par une personne compétente.

Pour une aide complémentaire, veuillez contacter Aspen Pumps.

DE

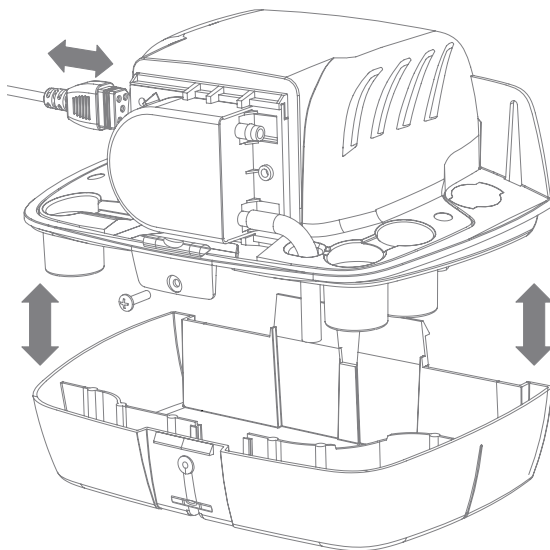
Der Pumpenbehälter lässt sich leicht zu Reinigungszwecken entfernen. Schrauben Sie dazu die Schraube an der Vorderseite der Pumpe heraus, und schieben Sie den vorderen Teil nach unten, indem Sie die Vorderseite nach unten drücken (gehen Sie vorsichtig vor, möglicherweise befindet sich Wasser im Behälter). Hinweis: Es ist nicht erforderlich, die Pumpe aus ihrer Halterung zu nehmen, um den Behälter zu reinigen! Der Auslassstutzen mit Schnellverschluss lässt sich einfach durch Drehen und Herausziehen entfernen.

Die Pumpe ist alle 6 Monate mit einer antibakteriellen Spülung zu spülen, um eine Ansammlung von Schlamm im Pumpenbehälter zu verhindern. Hinweis: Auftragnehmer sollten sich davon überzeugen, dass verwendete Chemikalien geeignet sind und die Pumpe nicht beschädigen.

Wird das Netzanschlusskabel beschädigt, muss die Pumpe ausgeschaltet werden, bis das Netzanschlusskabel von einer entsprechend ausgebildeten Person ersetzt worden ist, um die Entstehung einer Gefahrensituation zu vermeiden.

Hinweis: Instandhaltungs- und Wartungsarbeiten sind von einer hierfür ausgebildeten Person durchzuführen.

Bitte wenden Sie sich bei Fragen an Aspen Pumps.



ES

El depósito de la bomba puede retirarse fácilmente para su limpieza aflojando el tornillo situado en la parte frontal de la bomba, presionando dicha parte y dejando que el depósito se desplace hacia abajo (tenga cuidado pues puede haber agua en el depósito). Nota: No es necesario desmontar la bomba de sus fijaciones para limpiar el depósito. La lengüeta de salida tiene un sistema de liberación rápida y se retira muy fácilmente al girarlo y extraerlo.

Debe rociarse un compuesto antibacterias sobre la bomba cada 6 meses para evitar que se acumulen sedimentos en el depósito. Nota: Los contratistas deberán asegurarse de que los productos químicos utilizados son adecuados y no dañarán la bomba. Si el cable de alimentación está dañado, la bomba deberá desconectarse hasta que una persona debidamente cualificada sustituya el cable para evitar riesgos. Nota: Las reparaciones y el mantenimiento debe realizarlos una persona competente.

Si necesita ayuda más específica, póngase en contacto con Aspen Pumps.



IT

Il serbatoio della pompa può essere rimosso con facilità per interventi di pulizia svitando la vite situata nella parte anteriore della pompa, abbassando la parte anteriore e permettendo al serbatoio di muoversi verso il basso (fare attenzione perché potrebbe contenere acqua).

Nota: non è necessario rimuovere la pompa dai suoi dispositivi di fissaggio per pulire il serbatoio! È possibile rimuovere molto facilmente il raccordo di uscita a scatto ruotandolo ed estraendolo.

La pompa deve essere svuotata e pulita con un lavaggio antibatterico ogni 6 mesi per evitare la formazione di residui nel serbatoio della pompa. Nota: gli utilizzatori devono assicurarsi che tutte le sostanze chimiche utilizzate siano adatte e che non danneggino la pompa. Se il cavo di alimentazione è danneggiato, è necessario spegnere la pompa fino a quando lo stesso non viene sostituito da una persona debitamente qualificata per evitare qualsiasi rischio. Nota: l'assistenza e la manutenzione devono essere effettuate da personale competente. Per ulteriori informazioni e assistenza contattare Aspen Pumps.

RU

Резервуар насоса легко снимается для очистки. Для этого нужно отвинтить болты в передней части насоса, нажать на переднюю часть и дать резервуару сдвинуться вниз (будьте аккуратны, поскольку в нем может быть вода). Внимание. Для очистки резервуара не нужно снимать насос. Быстроразъемный выпускной штуцер легко снимается, если его вытягивать проворачивая. Насос необходимо каждые 6 месяцев промывать антибактериальным раствором во избежание образования осадка в баке. Внимание. Исполнители должны использовать подходящие средства, которые не испортят насос. При повреждении кабеля питания во избежание опасности необходимо выключить насос. Замену кабеля питания должен выполнять квалифицированный специалист. Внимание. Сервисное и техническое обслуживание должно проводиться только квалифицированным специалистом. Для получения дополнительной информации свяжитесь с компанией Aspen Pumps.

PL

Zbiornik pompki można łatwo zdemontować w celu jego oczyszczenia, odkręcając śrubę znajdującą się w przedniej części pompki i naciskając przód w sposób umożliwiający wysunięcie zbiornika w dół (należy przy tym zachować ostrożność, gdyż w zbiorniku może znajdować się woda). Uwaga: oczyszczenie zbiornika nie wymaga odmontowywania pompki! Króciec wyjściowy (szybkorozłączkę) można bardzo łatwo zdemontować, wykręcając go i wyciągnąć. Pompkę należy co 6 miesięcy płukać środkiem antybakteryjnym, aby zapobiec gromadzeniu się osadów w zbiorniku. Uwaga: Należy upewnić się, że stosowany w tym celu środek jest bezpieczny i nie uszkodzi pompki. W przypadku uszkodzenia kabla zasilającego, pompkę należy natychmiast wyłączyć i ze względów bezpieczeństwa nie wolno jej używać do czasu wymiany kabla przez wykwalifikowany personel. Uwaga: Serwisowanie i konserwację pompy należy powierzyć osobom dysponującym odpowiednimi kwalifikacjami. W celu uzyskania dalszych informacji na ten temat należy skontaktować się z firmą Aspen Pumps.

PT

O reservatório da bomba pode ser removido facilmente para limpeza ao desapertar o parafuso na frente da bomba, descarregando a frente e permitindo que o reservatório se mova para a baixo (isto deve ser feito com cuidado pois pode haver água no reservatório). Nota: A bomba não precisa de ser removida dos seus locais de fixação para que o reservatório seja limpo! A rápida abertura da saída canelada pode ser facilmente removida ao rodá-la e puxando-a.

A bomba deve ser descarregada através de uma lavagem anti-bacterial a cada 6 meses para evitar a acumulação de sujidade no reservatório da bomba. Nota: Os Contractores devem alimentar-se sozinhos, uma vez que os químicos usados são adequados e não danificarão a bomba.

Se o cabo de alimentação estiver danificado, a bomba deve ser desligada até que o cabo de alimentação seja substituído por uma pessoa qualificada para evitar qualquer perigo.

Nota: O serviço e a manutenção devem ser feitos por uma pessoa competente.

Para mais informações, por favor entre em contacto com Aspen Pumps.

NL

Het pompreservoir kan gemakkelijk voor reinigingsdoeleinden worden verwijderd door de schroef aan de voorzijde van de pomp los te draaien en de voorzijde in te drukken waardoor het reservoir naar beneden kan worden bewogen (voorzichtigheid is geboden aangezien er water in het reservoir kan zitten). Opmerking: De bevestigingen van de pomp behoeven niet te worden losgemaakt om het reservoir te reinigen! De snelkoppeling van de nippel voor de afvoerslang kan zeer gemakkelijk worden losgemaakt door hem te verdraaien en uit te trekken.

De pomp moet elke 6 maanden met een anti-bacterieel spoelmiddel worden doorgespoeld om te voorkomen dat slib zich in het pompreservoir verzamelt. Opmerking: Aannemers moeten zich ervan vergewissen dat de gebruikte chemicaliën geschikt zijn en de pomp niet beschadigen.

Als het aansluitnoer beschadigd is moet, om gevaar te voorkomen, de pomp worden uitgeschakeld totdat het aansluitnoer door een gekwalificeerd persoon is vervangen. Opmerking: Service en onderhoud moet door een bevoegd persoon worden uitgevoerd. Voor meer hulp kunt u contact opnemen met Aspen Pumps.

CN

如需清理泵的水槽，可以通过松开位于泵前部的螺钉、压下前部并使水槽向下移动（必须谨慎操作，因为水槽可能有水）而轻易地将其取下。注意：如需清洁水槽，不需要从泵的固定装置中将泵移除！通过扭转和拉扯可以很容易地拆下快速释放出水倒钩。

每6个月应该对该泵进行抗菌冲洗，以避免污泥积累在泵的水槽。注：承包商应确保使用合适的、不会损坏泵的化学品。

如果电源线损坏，在由有资质的人员更换电源线之前，必须将泵关闭，以避免发生危险。注：应由有资质的人员进行维修和维护。

如需进一步的帮助，请联系Aspen泵业。



EN

Fault Conditions:

In the unlikely event of a pump failure check the following:

Power Supply – Ensure power is supplied to pump.

Hi Level Safety Switch – Ensure hi level safety switch has not operated. If it has, check pump performance is suited to incoming flow rate.

Inlet Pipe – Check pipe is not blocked with debris or kinked.

Outlet Pipe – Check pipe, and outlet barb, is not blocked with debris or kinked.

Reservoir – Check reservoir is not blocked with debris.

Note: Fault conditions should be checked by a competent person.

If these checks do not resolve the problem please contact Aspen Pumps for further assistance.

FR

Conditions de panne :

Dans l'éventualité improbable d'une défaillance de la pompe, vérifiez les composants suivants :

Alimentation électrique – Vérifiez que la pompe est alimentée en électricité.

Coupe-circuit de sécurité de haut niveau – Vérifiez qu'il n'a pas été actionné. Si c'est le cas, vérifiez si les performances de la pompe sont adaptées au débit entrant.

Tuyau d'arrivée – Vérifiez si le tuyau n'est pas obstrué par des débris ou plié.

Tuyau de sortie – Vérifiez si le tuyau et le raccord cannelé n'est pas obstrué par des débris ou plié.

Réservoir – Vérifiez si le réservoir n'est pas obstrué par des débris.

Remarque : les conditions de panne doivent être vérifiées par une personne compétente.

Si ces vérifications ne résolvent pas le problème, veuillez contacter Aspen Pumps pour une assistance complémentaire.

DE

Fehlerzustände:

Prüfen Sie im unwahrscheinlichen Fall eines Pumpendefekts die folgenden Punkte:

Stromversorgung – Stellen Sie sicher, dass die Stromversorgung der Pumpe hergestellt ist.

Sicherheitsschalter für zu hohen Füllstand – Stellen Sie sicher, dass der Sicherheitsschalter für zu hohen Füllstand nicht ausgelöst hat. Ist dies der Fall, überprüfen Sie bitte, ob die Pumpenleistung für den Durchsatz, mit dem die Pumpe beaufschlagt wird, geeignet ist.

Einlassrohr – Stellen Sie durch Überprüfung sicher, dass das Rohr weder durch Ablagerungen verstopft ist noch Knicke aufweist.

Auslassrohr – Stellen Sie durch Überprüfung sicher, dass Rohr und Auslassstutzen nicht durch Ablagerungen verstopft sind und keine Knicke aufweisen.

Behälter – Stellen Sie durch Überprüfung sicher, dass der Behälter nicht durch Ablagerungen verstopft ist.

Hinweis: Fehlerzustände sollten durch eine entsprechend ausgebildete Person überprüft werden.

Führen diese Überprüfungen zu keiner Lösung des Problems, wenden Sie sich bitte an Aspen Pumps.

ES

Condiciones de error:

En el improbable caso de que se produzca un error en una bomba, compruebe lo siguiente:

Fuente de alimentación: asegúrese de que el suministro eléctrico llega a la bomba.

Interruptor de seguridad de alto nivel: asegúrese de que este interruptor no está en funcionamiento. Si lo está, compruebe si el rendimiento de la bomba es adecuado para el caudal de agua entrante.

Tubo de entrada: compruebe que el tubo no esté bloqueado por residuos o pliegues.

Tubo de salida: compruebe que el tubo y la lengüeta de salida no estén bloqueados por residuos o pliegues.

Depósito: compruebe que el depósito no esté bloqueado por residuos.

Nota: Las condiciones de error debe comprobarlas una persona competente.

Si estas comprobaciones no resuelven el problema, póngase en contacto con Aspen Pumps para obtener ayuda más específica.

IT

Condizioni di guasto:

Nella remota eventualità di guasto alla pompa controllare quanto segue:

Alimentazione – assicurarsi che la pompa sia connessa all'alimentazione.

Interruttore di sicurezza per alto livello – assicurarsi che l'interruttore di sicurezza per alto livello non sia scattato. Se così fosse, verificare che il rendimento della pompa sia adatto alla portata massima in entrata.

Tubo di ingresso – controllare che il tubo non sia ostruito da sporco o piegato.

Tubo di uscita – controllare che il tubo e il raccordo di uscita non siano ostruiti da sporco o piegati.

Serbatoio – controllare che il serbatoio non sia ostruito da sporco.

Nota: le condizioni di guasto devono essere verificate da personale competente.

Se tali verifiche non risolvono il problema, contattare Aspen Pumps per ulteriore assistenza.

RU

Неисправности

В случае отказа насоса проверьте следующее:

Источник питания – проверьте, подключено ли питание к насосу.

Аварийный выключатель – проверьте, не выключен ли аварийный выключатель. Если выключен, проверьте, соответствует ли производительность насоса мощности потока. Впускной трубопровод – проверьте, нет ли в трубке затворов из инородных частиц или перегибов.

Выпускной трубопровод – проверьте, нет ли в трубке или выпускном штуцере перегибов или затворов из мусора.

Резервуар – проверьте, не забит ли резервуар мусором.

Внимание! Проверку неисправностей должен проводить квалифицированный специалист.

Если в результате проверки не удалось решить проблему, обратитесь за помощью в компанию Aspen Pumps.

**PL****Awarie:**

W mało prawdopodobnym przypadku awarii pompy należy sprawdzić następujące jej elementy:

Zasilanie: upewnij się, że do pompy jest doprowadzone zasilanie.

Wyłącznik bezpieczeństwa: sprawdź, czy nie załączył się wyłącznik bezpieczeństwa poziomu skroplin.

Jeżeli tak się stało, sprawdź, czy pompa pracuje z wystarczającą wydajnością, umożliwiającą jej bieżące wypompowywanie napływającego kondensatu.

Rura/wąż zasilający: sprawdź, czy nie jest zatkany, zagięty lub ściśnięty.

Wąż odpływowy: sprawdź drożność węża i króciec wyjściowy. Czy wąż nie jest zagięty lub ściśnięty?

Zbiornik: sprawdź, czy zbiornik nie jest wypełniony zanieczyszczeniami.

Uwaga: W przypadku awarii kontrolę pompy powinna przeprowadzić osoba dysponująca odpowiednimi kwalifikacjami.

Jeżeli przeprowadzenie kontroli o powyższym zakresie nie doprowadzi do rozwiązania problemu, w celu uzyskania dalszej pomocy należy skontaktować się z firmą Aspen Pumps.

PT**Condições de avaria:**

Em caso de avaria na bomba verifique o seguinte:

Alimentação Elétrica – Assegure-se que a bomba está ligada à corrente elétrica.

Interruptor de alta segurança – Assegure-se que o interruptor de alta segurança não está a operar. Se sim, verifique se o desempenho da bomba é adequado à baixa taxa de fluxo.

Tubo de Entrada – Verifique se o tubo de entrada não está bloqueado com detritos ou irregularidades.

Tubo de saída – Verifique se o tubo de saída e a saída de canelado não estão bloqueados com detritos ou irregularidades.

Reservatório – Verifique se o reservatório não está bloqueado com detritos ou irregularidades.

Nota: As condições de avaria devem ser verificadas por uma pessoa competente.

Se estas verificações não resolverem o problema, por favor entre em contacto com a Aspen Pumps para mais assistência.

NL**Storingen:**

In het onwaarschijnlijke geval van een pompstoring controleert u het volgende:

Voeding – Verzeker u ervan dat de pomp onder spanning staat.

Hoogniveau veiligheidschakelaar – controleer dat de hoogniveau veiligheidschakelaar niet heeft gewerkt. Indien wel, controleer dat de prestaties van de pomp geschikt zijn voor het inkomende debiet.

Toevoerleiding – Controleer of de leiding niet verstopt is met vuil of geknikt.

Afvoerleiding – Controleer of de leiding, of de nippel voor de afvoerslang, niet geblokkeerd is met vuil of geknikt is.

Reservoir – Controleer of het reservoir niet verstopt is met vuil.

Opmerking: Storingen moeten door een bevoegd persoon worden gecontroleerd.

Als deze controles het probleem niet oplossen kunt u voor verdere hulp contact opnemen met Aspen Pumps.

CN**故障情况:**

在极少出现的泵故障情况下,请检查以下内容:

电源 – 确保电源输送到泵。

高级安全开关 – 确保高级安全开关没有工作。如果有,检查泵的运行是否适合进水量。

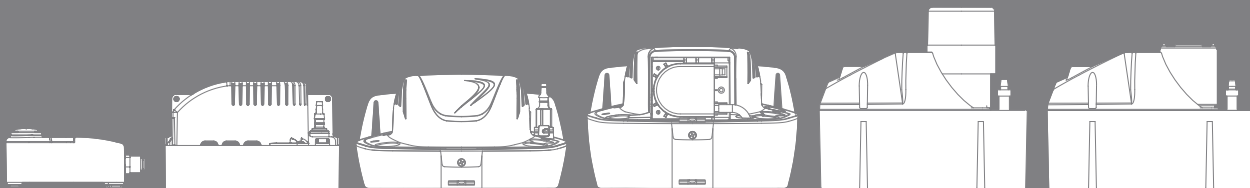
进水管 – 检查管内有无杂物堵塞或管道是否扭结。

出水管 – 检查管道和出水倒钩是否有杂物堵塞或管道是否扭结。

水槽 – 检查水槽是否有杂物阻塞。

注:故障情况应该由有资质的人员进行检查。

如果这些检查没有解决问题,请联系Aspen泵业,以获得进一步的帮助。



MINI TANK

HI-FLOW 0.5L

HI-FLOW 1 & 2L

HI-LIFT 1 & 2L

HEAVY DUTY

HOT WATER

aspen tank pumps



WWW.ASPENPUMPS.COM
designed by engineers for engineers

