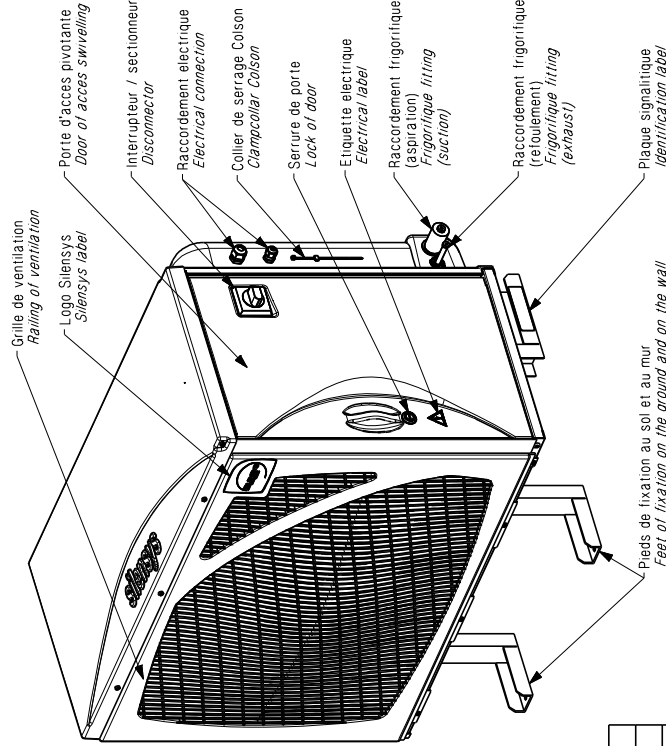
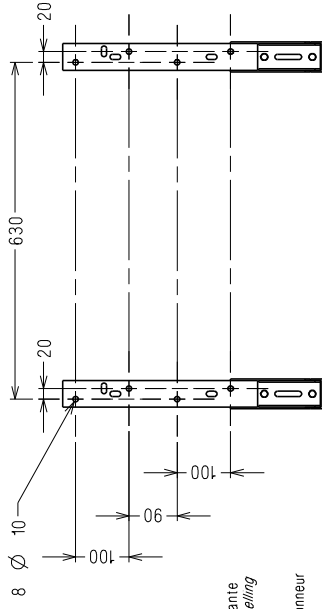


Ech.: 1/20  
MONTAGE AU SOL  
FLOOR MOUNTING

Ech.: 1/20  
MONTAGE AU MUR  
WALL MOUNTING



**COULES CROQUIES**  
**CALL SYMBOLS**

★	CATEGORIE 1	CATEGORY 1
▲	CATEGORIE 2	CATEGORY 2
■	CATEGORIE 3	CATEGORY 3
□	CATEGORIE 4	CATEGORY 4

CATEGORIES DEFINIES PAR SP7121  
IN ACCORDANCE WITH SPA7121

ATTENTION DOCUMENT  
STRICTEMENT CONFIDENTIEL ET PRIVE  
Ce document est la propriété exclusive de TECUMSEH EUROPE S.A. Toute réimpression ou utilisation non autorisée sans la permission écrite de la société est formellement interdite. Toute utilisation non autorisée sera considérée comme une violation de la loi. Sur simple demande de TECUMSEH EUROPE le présent document devra lui être restitué intégralement.

**SILENSYS V3**  
**TAILLE S**  
**SILENSYS V3**  
**SIZE S**

**TECUMSEH EUROPE S.A.**  
38090 VAULX-MILIEU

Indice  
Revision  
a

DESIGNATION

SILAE4440Y	SILA J4492Y	SILRG2426Z	SILRG4480Z
SILAE9450Z	SILA J4511Y	SILRG2432Z	SILRG4492Z
SILAE9460Z	SILA J9480Z	SILRG2436Z	SILRG4512Z
SILA J2432Z	SILA J9510Z	SILRG2446Z	-
SILA J2440Z	SILA J9513Z	SILRG4445Y	-
SILA J2446Z	-	SILRG4550Y	-
SILA J2464Z	-	SILRG4460Y	-
SILA J4461Y	-	SILRG4476Y	-
SILA J4476Y	-	SILRG4467Z	-

EC44887	a	-	Creation du plan	30/03/12	SG	YD
A.M. File no.	Ind Rev.	Rep. Mark	Modifications Change content	Date Date	Sign	Check

MATIERE : Conforme a la specification T.P.Co. Global 08  
Materia: Must comply with T.P.Co. Global Spec 08

TOLERANCES GENERALES GENERAL TOLERANCES	Irregularity: s'irregli: angular:	± 6 ± --
Dessiné par: Verifié par: Check By:	le: 30/03/10 le: 30/03/12	ECH. Scale 1/10
S.GUICHARD		ORIGINE Origin
Y.DAUBE		-

Pour plus de précision, se référer a la notice d'installation.  
For more of precision, to referer has the note of installation.