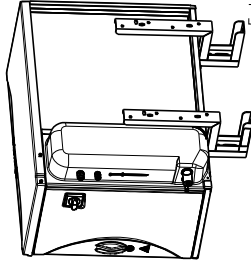
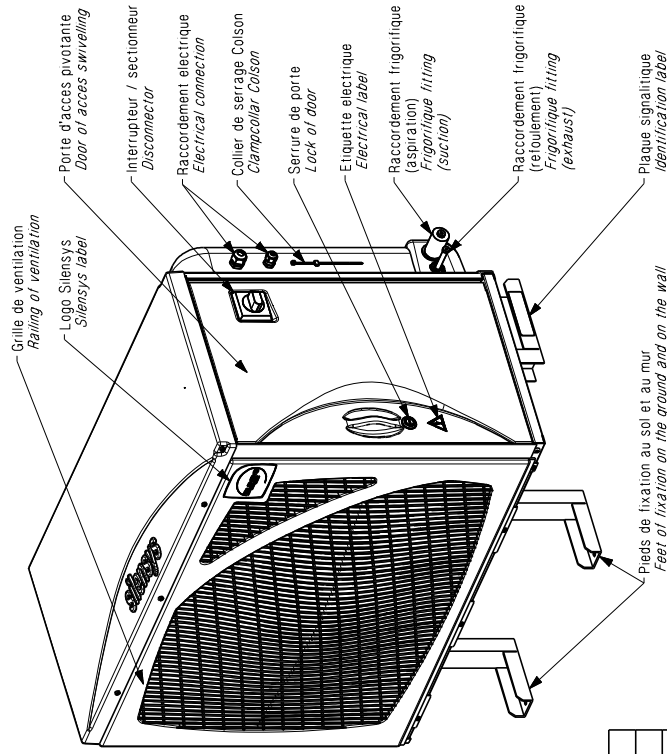
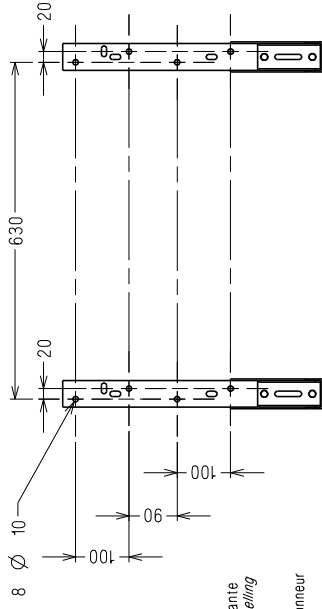


Ech.: 1/20
MONTAGE AU SOL
FLOOR MOUNTING



Ech.: 1/20
MONTAGE AU MUR
WALL MOUNTING

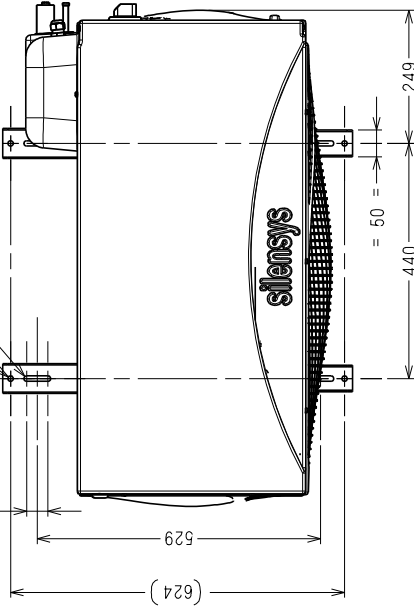


ATTENTION DOCUMENT
STRICTEMENT CONFIDENTIEL ET PRIVE
Ce document est la propriété exclusive de TECUMSEH EUROPE S.A. Toute réimpression ou utilisation non autorisée sans la permission écrite de la société est formellement interdite. Toute utilisation non autorisée sera considérée comme une violation de la loi sur le droit de propriété intellectuelle. Sur simple demande de TECUMSEH EUROPE le présent document devra lui être restitué intégralement.

COULEURS ET SYMBOLES
COLORS AND SYMBOLS

★	CATEGORIE 1	CATEGORY 1
▲	CATEGORIE 2	CATEGORY 2
■	CATEGORIE 3	CATEGORY 3
□	CATEGORIE 4	CATEGORY 4

CATEGORIES DEFINIES PAR SP7121
IN ACCORDANCE WITH SPA 7121



Pour plus de précision, se référer à la notice d'installation.
For more of precision, to referer has the note of installation.

MATIERE : Conforme à la specification T.P.Co. Global 08
Material: Must comply with T.P.Co. Global Spec 08

TOLERANCES GENERALES GENERAL TOLERANCES	Invyari: isograph: angular:	± 6 ± --
Dessiné par: Verifié par: Check By:	S.GUICHARD Y.DAUDE	ECH. Scale 1/10
Origine		ORIGINE Origin

SILENSYS V3 TAILLE S SILENSYS V3 SIZE S		TECUMSEH EUROPE S.A. 38090 VAULX-MILIEU	
Indice Revision		DG9051 a	

NOTES

DESIGNATION

SILAE4440Y	SILA J4492Y	SILRG2426Z	SILRG4480Z
SILAE9450Z	SILA J4511Y	SILRG2432Z	SILRG4492Z
SILAE9460Z	SILA J9480Z	SILRG2436Z	SILRG4512Z
SILA J2432Z	SILA J9510Z	SILRG2446Z	-
SILA J2440Z	SILA J9513Z	SILRG4445Y	-
SILA J2446Z	-	SILRG4550Y	-
SILA J2464Z	-	SILRG4460Y	-
SILA J4461Y	-	SILRG4476Y	-
SILA J4476Y	-	SILRG4467Z	-